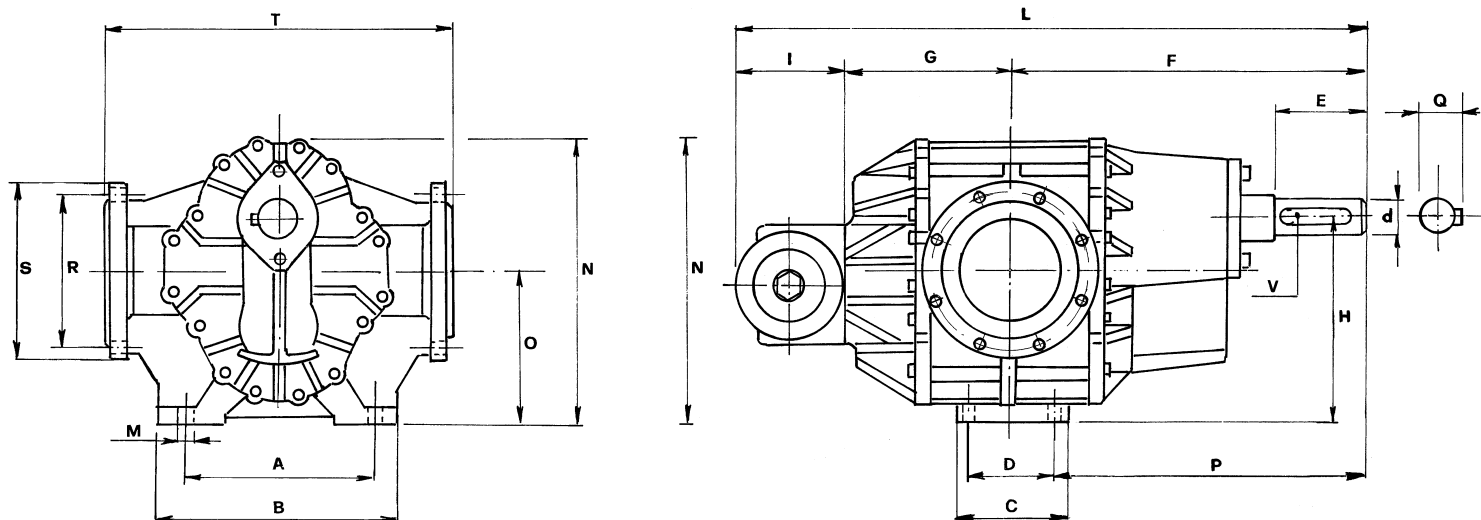


## DIMENSIONI E PESI - DIMENSIONS AND WEIGHTS - DIMENSIONS ET POIDS



TIPO-TYPE	A	B	C	D	E	F	G	H	I	L	M	N	O	P	Q	R	S	T	V	d	Kg
B 1500	230	282	105	134	110	396	172	230	118	696	17	328	167	343	48	180	220	398	12	42	100
B 1800	230	282	105	134	110	411	187	230	118	716	17	328	167	358	48	180	220	398	12	42	106
B 2000	230	282	105	134	110	421	197	230	118	736	17	328	167	368	48	180	220	398	12	42	110

### IMPIEGHI

• Le pompe serie B sono pompe volumetriche ad ingranaggi adatte per il trasferimento di liquidi viscosi e privi di sostanze solide in sospensione. Vengono impiegate per il pompaggio di oli, prodotti petroliferi, grassi, prodotti cosmetici, bitumi, vernici, melasso, ecc.

### COSTRUZIONE

• L'esecuzione standard è in ghisa con alberi ed ingranaggi in acciaio trattato. Possono essere in ghisa serie "B", in bronzo BZ ed acciaio inox BX  
 .../B = tenuta a baderna  
 .../C = tenuta meccanica.

### APPLICATIONS

• The B series are volumetric gear pumps suitable also for the transferring of viscous and devoid of suspended solid substances liquids. They are employed for the transferring of fuel oil, petroliferous products, cosmetic items, bitumen, varnishes, molasses and so on.

### CONSTRUCTION

• The standard execution is in cast iron with gearing and shafts in steel treated. They could be in cast iron (series B), in bronze (BZ) or stainless steel (BX)  
 .../B = packing seal  
 .../C = mechanical seal.

### UTILISATIONS

• Les pompes série B sont des pompes volumétriques à engrenages en fonte aptes au transfert de liquides visqueux et privés de substances solides en suspension. Ces pompes sont utilisées pour le transfert d'huiles combustibles, produits pétrolifères, produits cosmétiques, bitumes, peintures, melasse, ect.

### CONSTRUCTION

• L'exécution standard est en fonte avec engrenages et arbres en acier traité elles peuvent être en fonte (BZ), en bronze (BZ), ou en acier inox (BX)  
 .../B = garniture à baderne  
 .../C = garniture mécanique.

### - PORTATE E PREVALENZE PER POMPE B1500 - 1800 - 2000

### - CAPACITIES AND MOTOR RATING B1500 - 1800 - 2000

### - DEBITS ET PUISSANCES MOTEUR B1500 - 1800 - 2000

TIPO TYPE	GIRI/1' 720 - R.P.M. 720											
	10 mt			20 mt			30 mt			50 mt		
	Q= lt/1'	Kw	HP	Q= lt/1'	Kw	HP	Q= lt/1'	Kw	HP	Q= lt/1'	Kw	HP
B 1500	750	6.75	9	740	7.5	10	720	8.25	11	700	9.75	13
B 1800	900	7.5	10	880	8.6	11.5	860	9	12	840	11.2	15
B 2000	1000	7.9	10.5	980	9	12	960	9.75	13	940	13.8	18.5

• Prove effettuate con olio 6°E - Performances with oil 6°E - Performances avec huile 6°E

• La potenza installata deve essere +20% - The applied power must be +20% - La puissance installée doit être +20%