

## IMPIEGHI

- Le pompe serie IFZ-IFX sono pompe volumetriche ad ingranaggi adatte per il trasferimento di liquidi anche con viscosità 1 come acqua. Sono pompe autoadescanti e vengono fornite sia ad asse nudo (adatte per accoppiamento a motore a forma B3 o B3/B14) o complete di motore elettrico. Vengono impiegate per il trasferimento di prodotti cosmetici, prodotti alimentari, oli lubrificanti, solventi e derivati, acqua, soluzioni acide e basiche, ecc.

## COSTRUZIONE

- IFZ = corpo e coperchi in bronzo, ingranaggi ed alberi inox AISI 316 trattati superficialmente.
- IFX = completamente inox AISI 316.
- 4 bronzine supportano il carico di lavoro dell'albero. Queste possono essere in teflon caricato grafite, grafite bronzo, acciaio inox temperato.
- La tenuta meccanica standard è in ceramica-grafite- viton.
- Le bronzine e le tenute si scelgono in base al liquido da pompare.
- Sulla mandata della pompa è possibile montare una valvola di sovrappressione by-pass che protegge la pompa da pericolose sovrappressioni.
- La valvola by-pass è del tipo a ricircolo interno e si può tarare agendo sulla vite di regolazione.

## APPLICATIONS

- The IFZ-IFX series are volumetric gear pumps suitable also for transferring liquids with viscosity 1 as water. They are selfpriming pumps and can be supplied bare shaft (suitable for coupling to B3 or B3/B14 motor) or complete of electric motor. They are employed in transferring cosmetic items, foodstuffs, lubricant oils, solvents and derivatives, water, ecc.

## CONSTRUCTION

- IFZ = body and covers in bronze, gears and shafts in inox AISI 316 treated on surface.
- IFX = completely in inox AISI 316.
- 4 bushing support the shaft work. They can be supplied in teflon charged with graphite, graphite bronze, tempered inox.
- Bushings and mechanical seals are chosen in accordance with the liquid to be pumped.
- Standard mechanical seal in ceramic graphite viton.
- It is possible to fix on the pump deliveran over pressure by-pass valve which protects the pump from dangerous over pressures
- The by-pass valve is of the inner recycle kind and it can be calibrated by acting on the regulation screw.

## UTILISATIONS

- Les pompes série IFZ-IFX sont des pompes volumétriques à engrenages aptes au transfert de liquide aussi avec viscosité 1 come l'eau. Il s'agit de pompes autoamorçantes et elle peuvent être fournies soit à arbre nu (aptes à l'accouplement à moteur forme B3 ou B3/B14) ou complète de moteur électrique. Elles sont utilisées pour le transfert de produits cosmétiques, produits alimentaires, huiles lubrifiants, solvants et dérivés, eau, ect.

## CONSTRUCTION

- IFZ = corps et couvercle en bronze, engrenages et arbres en inox AISI 316 traités en surface.
- IFX = Complètement en inox AISI 316.
- 4 paliers supportent le charge de travail de l'arbo. Elles peuvent être en teflon chargé avec graphite, graphite bronze, acier inox trempe.
- Les boussoles sont choisies sur la basedu liquide à pomper.
- Garniture mécanique standard céramique/graphite/viton.
- Sur le refoulement de la pompe on peut monter une soupape de surpression by-pass qui protège la pompe des surpressions dangereuses.
- La soupape by-pass est du type à recirculation en on peut la tarer en jouant sur la vis de régulation.

Per richieste di offerte e ordinazioni è utile precisare: portata della pompa, prevalenza, aspirazione se positiva o negativa, tipo di liquido, viscosità, peso specifico, PH, temperatura.

For enquiries and orders it is useful to know: capacity of the pump, head, positive or negative suction, type of liquid, viscosity, specific weight, PH, temperature.

Pour demandes d'offres et commandes il est utile préciser: débit de la pompe, hauteur, aspiration positive ou négative, type de liquide, viscosité, poids spécifique, PH, température.

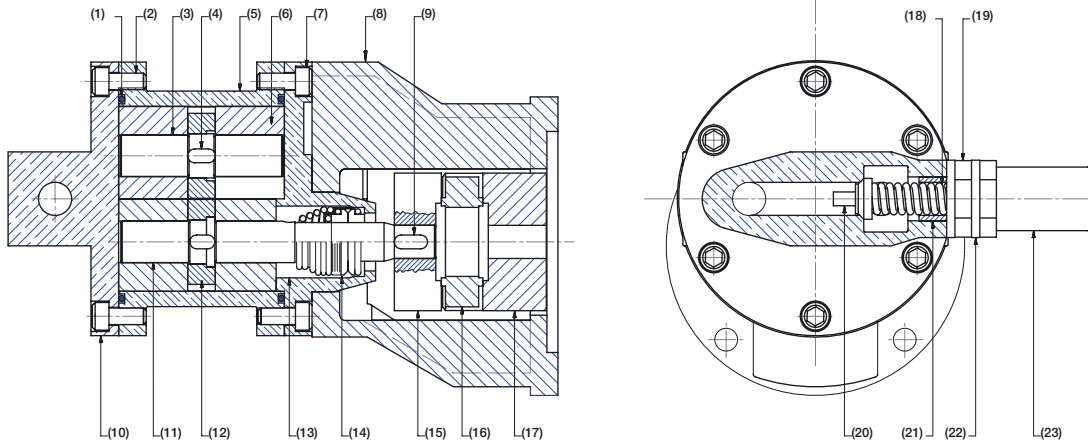
## PRESTAZIONI - PERFORMANCES - PERFORMANCES

### POMPE IF IN INOX E BRONZO - IF PUMPS IN INOX AND BRONZE - POMPES IF EN INOX ET BRONZE

TIPO TYPE	fino - up to 100 mt. Kw	fino - up to 150 mt. Kw	fino - up to 200 mt. Kw	R.P.M.	H=mt.	Prestazioni - Performances							
						0	30	50	100	130	150	180	200
IFX - IFXP 5	0,25	0,37	0,55	1400	Q= lt/min	6	5,5	4,9	4,3	3,8	3,2	2,6	2
IFX - IFXP 10	0,37	0,55	0,75	1400		13,5	12,5	11,4	10,3	9,2	8,1	7	6
IFX - IFXP 15	0,55	0,75	1,1	1400		20,5	19,2	17,9	16,6	15,3	14	12,8	11,5
IFX - IFXP 25	0,75	1,5	2,2	1400		29	27,5	26	24,5	23	21,6	20	18,5
IFZ - IFZP 5	0,25	0,37	0,55	1400		6,4	5,8	5,2	4,7	4,1	3,5	3	2,4
IFZ - IFZP 10	0,37	0,55	0,75	1400		13,6	12,5	11,4	10,3	9,2	8,2	7	6
IFZ - IFZP 15	0,55	0,75	1,1	1400		21	19,8	18,5	17,2	15,9	14,6	13,3	12
IFZ - IFZP 25	0,75	1,5	2,2	1400		30	28,3	26,7	25,1	23,4	21,8	20,1	18,5

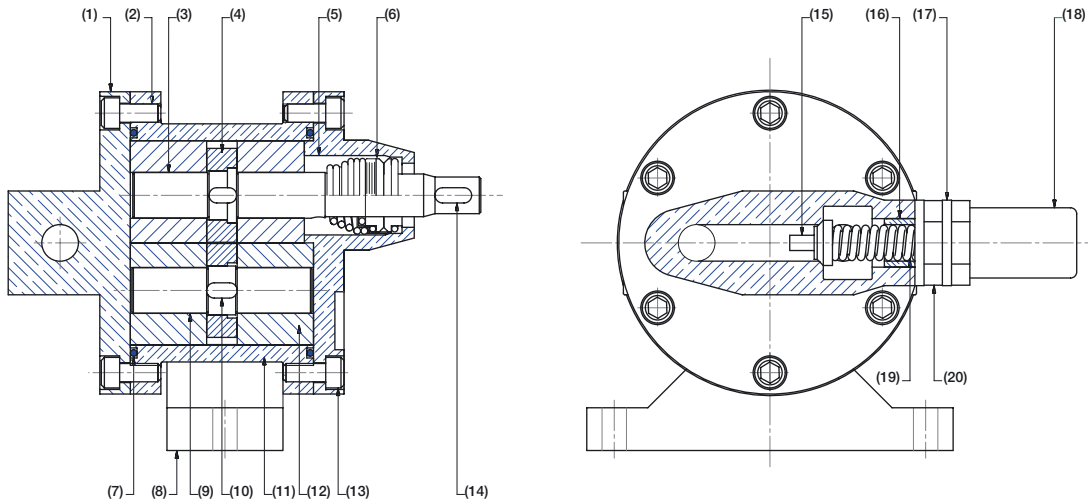
\* Prove effettuate con acqua - Performances with water - Performances avec eau.

IF



Pos.	Descrizione	Description	Description
1	O-Ring	O-Ring	O-Ring
2	Brugola	Screw	Vis
3	Albero condotto	Driven shaft	Arbre conduit
4	Chiavetta	Key	Clavette
5	Corpo	Body	Corps
6	Bronzina	Bushing	Coussinet en bronze
7	Brugola	Screw	Vis
8	Coperchio flangiato	Flanged cover	Couvercle bridé
9	Chiavetta	Key	Clavette
10	Coperchio	Cover	Couvercle
11	Albero conduttore	Driving shaft	Arbre conducteur
12	Ingranaggi	Gears	Engrenages
13	Coperchio per tenuta	Cover for mech. seal	Couvercle pour garn. mec.
14	Tenuta meccanica	Mechanical seal	Garniture mecanique
15	Semigiunto (lato pompa)	Semi-joint (pump side)	Semi-joint (côte pompé)
16	Elastometro	Elastomer	Elastomer
17	Semigiunto motore	Semi-joint (motor side)	Semi-joint (côte moteur)
18	Molla	Spring	Ressort
19	Controdado	Locknut	Contre-ecrou
20	Fungo	Pressure-containing member	Obturateur By-pass
21	Perno filettato	Dowel screw	Vis de régulation
22	Rondella	Washer	Rondelle
23	Coperchio by-pass	By-pass cover	Couvercle pour By-pass

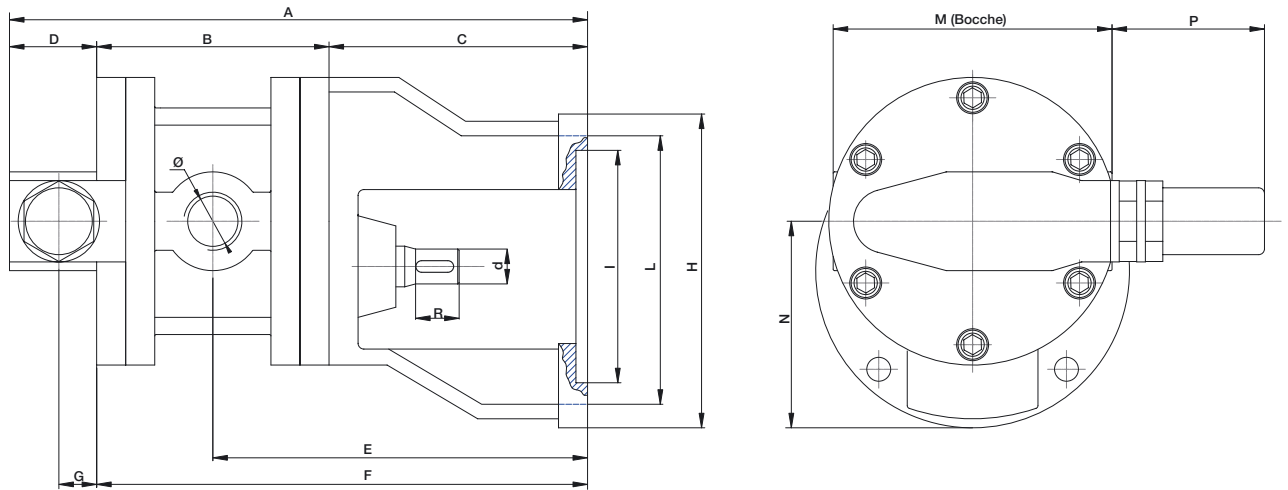
IFP



Pos.	Descrizione	Description	Description
1	Coperchio	Cover	Couvercle
2	Brugola	Screw	Vis
3	Albero conduttore	Driving shaft	Arbre conducteur
4	Ingranaggi	Gears	Engrenages
5	Coperchio per tenuta	Cover for mech. seal	Couvercle pour garn. mech.
6	Tenuta meccanica	Mechanical seal	Garniture mecanique
7	O-Ring	O-Ring	O-Ring
8	Piedino	Foot	Pied
9	Albero condotto	Driven shaft	Arbre conduit
10	Chiavetta	Key	Clavette
11	Corpo	Body	Corps
12	Bronzine	Bushing	Coussinet en bronze
13	Brugola	Screw	Vis
14	Chiavetta	Key	Clavette
15	Fungo	Pressure-containing member	Obturateur By-pass
16	Perno filettato	Dowel screw	Vis de régulation
17	Rondella	Washer	Rondelle
18	Coperchio by-pass	By-pass cover	Couvercle pour By-pass
19	Molla	Spring	Ressort
20	Controdado	Locknut	Contre-ecrou

**DIMENSIONI E PESI**  
**DIMENSIONS AND WEIGHTS**  
**DIMENSIONS ET POIDS**

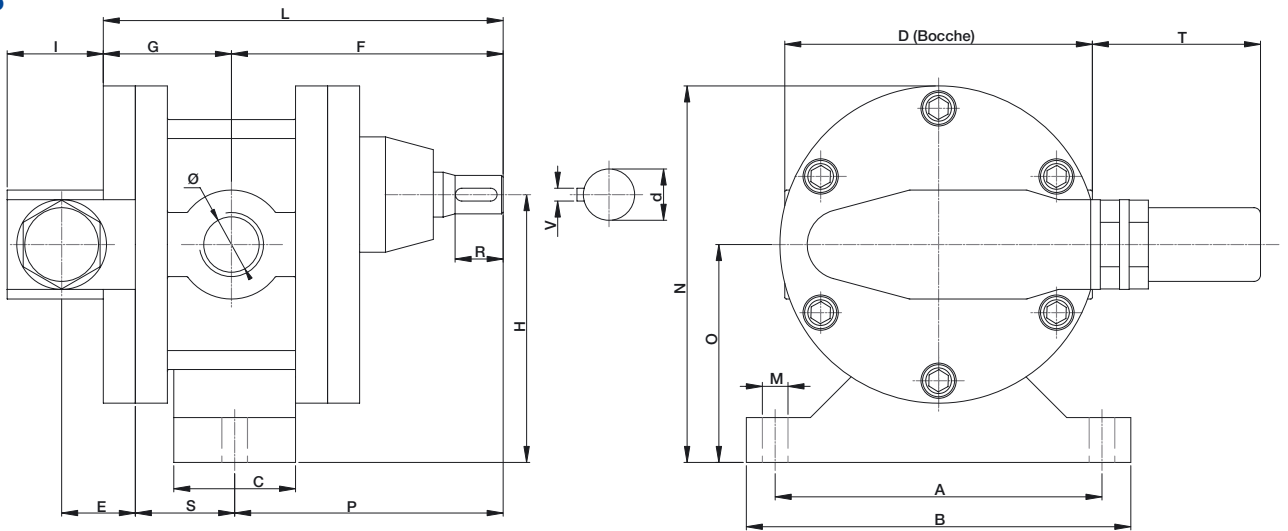
**IFX - IFZ**



**IFX - IFZ**

TIPO POMPA	A	B	C	D	E	F	G	H	I	L	M	N	P	d	R	Ø	Kg
IFX - IFZ 5	200	81	89	32	128	160	24	120	80	100	95	75	48	Ø 12	15	Ø 19 = 1/2" gas	6,3
IFX - IFZ 10	210	90	89	32	135	170	24	120	80	100	95	75	48	Ø 12	15	Ø 24 = 3/4" gas	6,7
IFX - IFZ 15	220	100	118	32	140	180	24	140	95	115	95	85	48	Ø 12	15	Ø 24 = 3/4" gas	7,3
IFX - IFZ 25	260	110	118	32	170	217	24	140	110	130	95	85	48	Ø 12	15	Ø 24 = 3/4" gas	8,3

**IFXP - IFZP**



**IFXP - IFZP**

TIPO POMPA	A	B	C	D	d	E	F	G	H	I	L	M	N	O	P	R	S	T	V	Ø	Kg
IFXP - IFZP 5	100	122	37	95	Ø 12	24	84	41	82	32	125	Ø 10	116	65	86	15	28	47	4	Ø 19 = 1/2" gas	4,5
IFXP - IFZP 10	100	122	37	95	Ø 12	24	90	45	82	32	135	Ø 10	116	65	88	15	37	47	4	Ø 24 = 3/4" gas	4,9
IFXP - IFZP 15	100	122	37	95	Ø 12	24	96	49	82	32	145	Ø 10	116	65	82	15	53	47	4	Ø 24 = 3/4" gas	5
IFXP - IFZP 25	100	122	37	95	Ø 12	24	101	54	82	32	155	Ø 10	116	65	88	15	57	47	4	Ø 24 = 3/4" gas	6

DIMENSIONI NON IMPEGNATIVE APPROXIMATE DIMENSIONS - DIMENSIONS APPROXIMATIVES